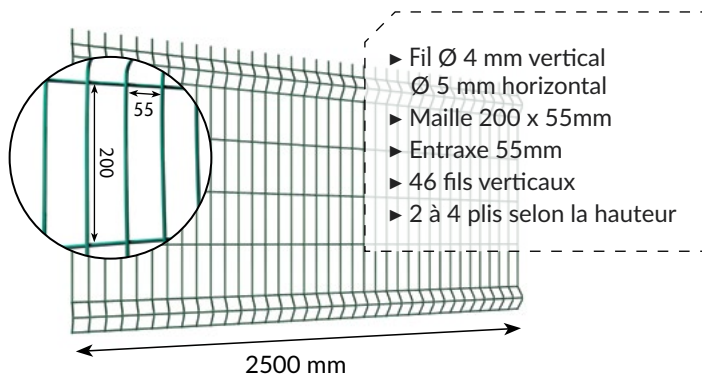


Panneaux rigides HERCULES® - FIL Ø 4 / 5 mm Poteaux à ENCOCHES PROFIX®

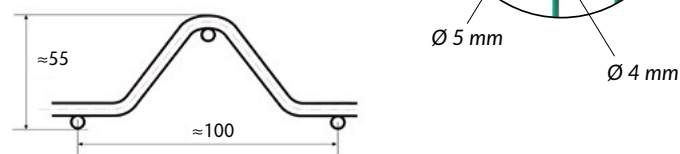
**GARANTIE
10
ANS**

Ce système de clôture rapide à poser, vous offre une solution esthétique pour les séparations de jardins, de parcs ainsi que les sites industriels. La qualité professionnelle à un prix avantageux !

PANNEAU RIGIDE



RIGIDITÉ OPTIMALE



- ▶ 2 fois plus de rigidité
- ▶ Panneau sans découpe
- ▶ Résistance à la rupture du fil : 400 - 550 N/mm²
- ▶ Panneau soudé selon la norme EN 10223-7

REVÊTEMENT GARANTIE 10 ANS

- ▶ Fil d'acier galvanisé selon la norme EN 10244-2
Épaisseur du zinc : 40 gr/m² minimum
- ▶ Plastification par phosphatation microcristalline.
Épaisseur du Polyester : 100 microns minimum

POTEAU À ENCOCHES



- ▶ Dimension profil : 66 x 50 mm
- ▶ Poids : 2,55 kg/m
- ▶ Épaisseur : 1,2 mm
- ▶ Entraxe : 2540 mm

RAPIDE, FACILE ET INVOLABLE

- ▶ Sans accessoires
- ▶ Angle à 90° sans ajouter de poteau
- ▶ Inviolabilité du système

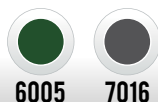
ULTRA-RÉSISTANT

- ▶ Résistance I/V : 6,30 cm³
- ▶ Pas de découpe au niveau des plis = plus de rigidité à l'ensemble

REVÊTEMENT GARANTIE 10 ANS

- ▶ Profil acier galvanisé sendzimir Z-140 selon la norme EN 10142.
Épaisseur du zinc : 70 gr/m² minimum
- ▶ Plastification par phosphatation microcristalline :
60 microns minimum

**2 COULEURS STANDARDS
AU CHOIX :**

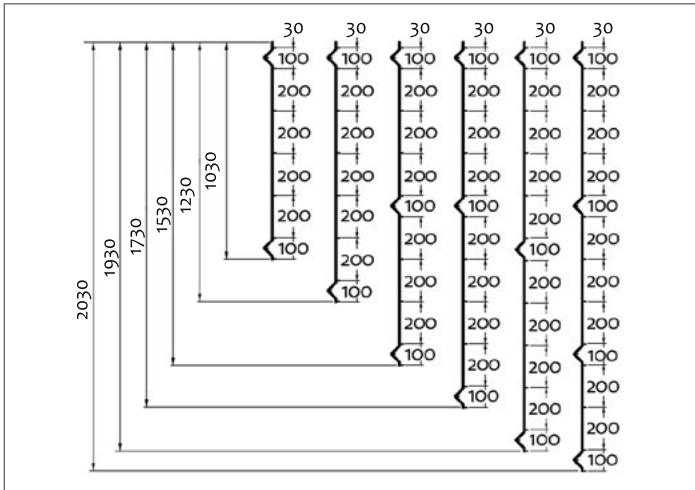


- ▶ Autres coloris possibles sur demande
(pour une quantité > 350 panneaux)





GÉOMÉTRIE PANNEAU HERCULES



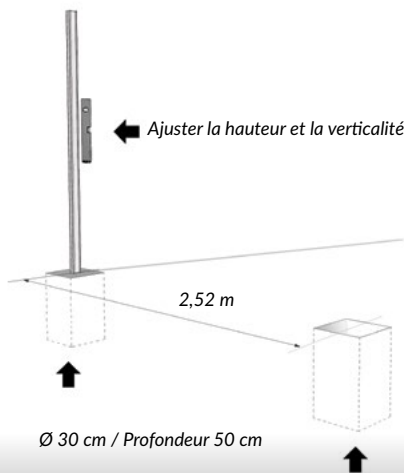
DIMENSIONS

PANNEAU		POTEAU À SCELLER		POTEAU SUR PLATINE	
HAUTEUR EN MM	POIDS EN KG	HAUTEUR EN MM	POIDS EN KG	HAUTEUR EN MM	POIDS EN KG
1030	7,78	1300	3,48	1100	3,61
1230	8,97	1700	4,54	1300	4,15
1530	11,44	2000	5,34	1600	4,94
1730	12,76	2200	5,87	1800	5,48
1930	14,13	2400	6,41	2000	6,01
2030	15,09	2500	6,67	-	-

Autres dimensions sur demande

INSTALLATION SIMPLE ET RAPIDE

- 1 PRÉPARATION** : creuser des trous de Ø 30 cm et de 50 cm de profondeur tous les 2,52 m.
- 2 INSTALLATION DU 1^{ER} POTEAU** : Sceller le 1^{er} poteau avec du ciment un peu sec. Ajuster la hauteur et la verticalité.



- 3 INSTALLATION DU 1^{ER} PANNEAU** : Positionner le panneau dans les encoches du poteau. Placer les clés de tension.
 - Positionner le panneau
 - Placer le bloqueur
 - Insérer des cales en bois pour soutenir l'ensemble

- 4 INSTALLATION DU 2^{EME} POTEAU** : Sceller le 2^{eme} poteau. Ajuster la hauteur et la verticalité du poteau. Soutenir l'ensemble avec des étais. Répéter les opérations.
 - Ajuster la hauteur et la verticalité
 - Soutenir l'ensemble avec des étais

PRODUITS COMPLÉMENTAIRES & ACCESSOIRES :



PLATINE ALUMINIUM AMOVIBLE



DALLE BÉTON DE SOUBASSEMENT



POTEAU DE RÉPARATION



BLOQUEUR